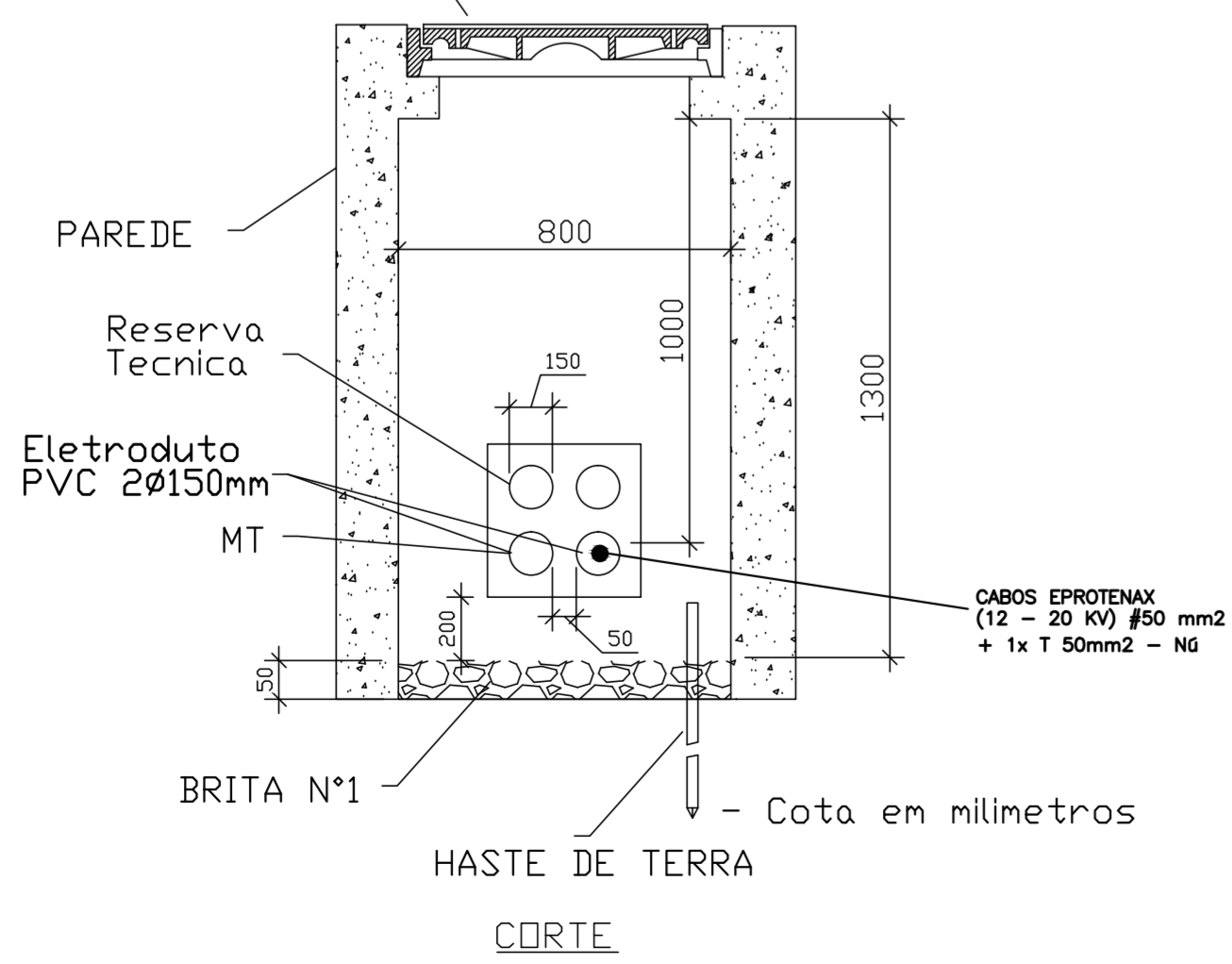


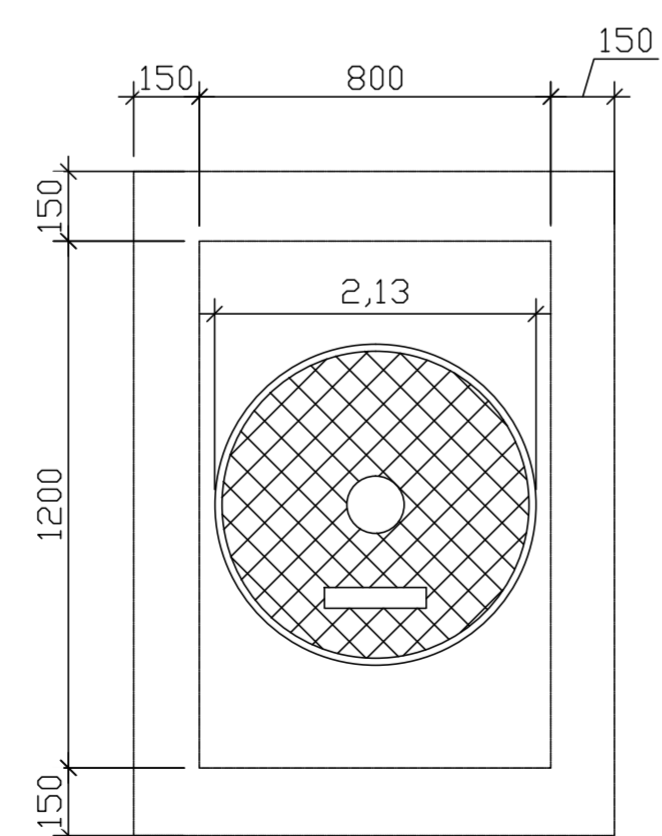
VISTA FRONTAL SEM ESCALA

VISTA LATERAL SEM ESCALA

TAMPÃO DE FERRO FUNDIDO PADRÃO COELBA



DETALHE POÇO PP

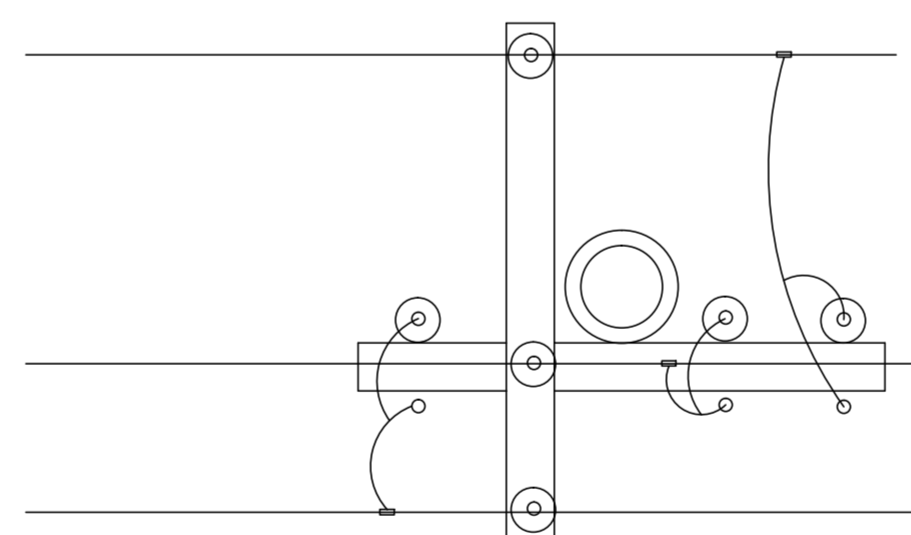


NOTA: LADO DO 1200mm - Paralelo ao meio fio  
- Cota em milímetros

VISTA SUPERIOR

RELAÇÃO DE MATERIAIS-ESTRUTURA POSTE

ITEM	RELAÇÃO DE MATERIAIS	UNID.	QUANT.
01	POSTE DE CONCRETO CIRCULAR 12/600	un	01
02	CONECTOR ESTRIBO-COMPRESSÃO, ATÉ CABO 1/0	un	03
03	CONDUTOR DE ALUMINIO 1/0 CA	KG	Varidvel
04	PARÁ-RAIO TIPO INVÓLUCRO POLIMÉRICO 15 KV-10KA-ZnO	un	03
05	ISOLADOR POLIMÉRICO 15 KV	un	03
06	CHAVE FUSIVEL 100A 15 KV	un	03
07	CRUZETA DE CONCRETO 2400mm	un	06
08	MUFLA EXTERNA P/ CABO 35 A 50mm2 - 15 KV	un	04
09	CABO DE COBRE UNIPOLAR # 50mm2 - 12/20KV	m	Varidvel
10	MÃO FRANCESA 710mm	un	08
11	FITA DE AÇO INOX	gl	vb
12	CABO DE COBRE # 35mm2 - Ng	m	Varidvel
13	CABO DE COBRE #50mm2 - NG	m	Varidvel
14	ELETRODUTO DE FERRO GALV. #4"	un	02
15	HASTE DE TERRA COPPERWELD ø16x2400mm	un	07
16	CURVA LONGA 90 GR EM FERRO GALVANIZADO #4"	un	01
17	CONJUNTO DE BUCHA E ARRUELAS GALV. #4"	un	01
18	PARAFUSO CABEÇA QUADRADA DE 38mm C/ FURO DE 16mm	un	16
19	PARAFUSO CABEÇA QUADRADA 12mmx125mm	un	16
20	PORCA QUADRADA 24mm P/ PARAFUSO DE 16mm	un	32
21	CABO DE COBRE - ATERRAMENTO PARA-RAIO #35mm2 - NG	m	Varidvel
22	SOLDA EXOTÉRMICA	un	07
23	GRAMPO DE LINHA VIVA	un	03



VISTA DE TOPO SEM ESCALA

NOTAS:

- TODAS AS PARTES METÁLICAS, NÃO ENERGIZADAS, SERÃO ATERRADAS COM CABO DE COBRE NÚ 35mm2.
- TODAS CARÇAÇAS METÁLICAS NÃO ENERGIZADAS DOS EQUIPAMENTOS, SERÃO ATERRADAS, COM CABO DE COBRE NÚ 50mm2 EXCETO OS TRANSFORMADORES.
- FIXAR NA PORTA DA SUBESTAÇÃO PLACA COM INSCRIÇÃO, "PERIGO DE VIDA - ALTA TENSÃO"
- PINTAR OS BARRAMENTOS NAS SEQUITES CORES: FASEAMENTO PADRÃO COELBA  
FASE R: VERMELHO  
FASE S: BRANCO  
FASE T: MARRON  
NEUTRO: AZUL CLARO
- AS CONEXÕES DO ATERRAMENTO PARA OS CABOS E HASTES SERÃO EXECUTADAS COM CONECTORES APROVADOS PELA CONCESSIONÁRIA OU SOLDA EXOTÉRMICA.
- TODOS OS EQUIPAMENTOS DE M.T. SERÃO CLASSE 15KV.
- AS EXTREMIDADES DOS DUTOS DE M.T. NÃO UTILIZADOS, SERÃO VEDADOS COM MASSA PLÁSTICA APROPRIADA
- O NEUTRO DO TRANSFORMADORES 01,02 E 03 DE 225 KVA SERÃO INTERLIGADOS AO SISTEMA DE TERRA DA SUBESTAÇÃO COM CABO DE COBRE NÚ #120mm2.
- ENTRE AS MUFLAS TERMINAIS EXTERNA/INTERNA, HAVERÁ UMA FOLGA NO CABO 15KV, DE NO MÍNIMO 1,50M.
- O CABO RESERVA DE 15KV SERÁ ENERGIZADO NA MESMA FASE NO INÍCIO DOS CIRCUITOS
- OS TRANSFORMADORES DEVERÃO TER TAP'S PRIMÁRIOS REGULAVEIS DE 10,2KV A 13,8KV.
- TODAS AS VENTILAÇÕES TERÃO PAINÉIS TELADOS COM MALHA DE 6 A 13mm E JANELAS PROTEGIDAS POR COMBOGOS TIPO VENEZIANA.
- A PORTA DA SUBESTAÇÃO DEVERÁ ABRIR P/ FORA, TERA DISPOSITIVO PARA CADEADO DEVERÁ SER DO TIPO CEGA, CONFECCIONADA EM CHAPA DE FERRO 14MSG, MONTADA EM CANTONEIRAS DE FERRO DE 11/2"x11/2"x3/16", TRATADA COM TINTA ANTE-CORROSIVA METÁLICA DO TIPO CORTA FOGO-DUAS BANDAS C/ ABERTURA 180 GRAUS.
- O RAMAL DE ENTRADA SUBTERRÂNEO DEVE SER INSTALADOS EM DUTOS PVC RÍGIDO ANTICHAMA OU FIBROCIMENTO A UMA PROFUNDIDADE MÍNIMA DE 1000MM, CO DECLIVIDADE MÍNIMA DE 1% ENTRE POÇOS DE PASSAGENS.
- OS CONDUTORES DE DESCIDA DO POSTE DEVEREM SER PROTEGIDOS POR ELETRODUTO DE FERRO GALV. COM ALTURA MÍNIMA 3000MM E DIÂMETRO NOMINAL DE 100MM, FIXADO EM POSTE POR FITAS DE AÇO INOXIDÁVEL.
- O RAMAL DE ENTRADA SUBTERRÂNEO TERA UMA TENSÃO NOMINAL DE 13.8KV

REV.	POR	DATA	DESCRIÇÃO
02	RODRIGO	06/04/2016	REVISÃO NO CARIMBO
01	RODRIGO	03/08/2015	REVISÃO NO CARIMBO
00	WAGNER	27/11/2014	INICIAL

CLIENTE **Prefeitura Municipal de Camaçari**  
CNPJ- 14.109.783/0001-80

RESPONSÁVEL TÉCNICO **RODRIGO LIMA DE OLIVEIRA CREA 64.173-D BA**

**Sativa Engenharia Ltda.**

PRANCHA Nº	04	OBRA	Centro Comercial de Camaçari	MUNICÍPIO	CAMAÇARI-BA
ENDEREÇO	RUA: ADELINA DE SÁ, 1	BARRO	CENTRO		
DESCRIÇÃO	ELÉTRICA - AT/SE		DATA:	NOVEMBRO/2014	
RAMAL DE ENTRADA EXISTENTE SUBTERRÂNEO 13.8KV_CADASTRAMENTO			RESENHO Nº EL/S	04/09	
PROJETO:	ENG. RODRIGO LIMA ENGENHEIRO ELETRICISTA CREA/BA: 64.173-D e-mail: rodrigo.lima.eng@gmail.com	DATA:	NOVEMBRO/2014	ESCALA:	IND.
APROVADO:	DATA:			REVISÃO:	02